

JAJ SOLUTIONS



SKU : JAJ0021 EAN : 3701801600204



Manuel d'utilisation



User manual



Manual de uso



Manual de utilização



Manuale d'uso



Gebruikershandleiding



Bedienungsanleitung

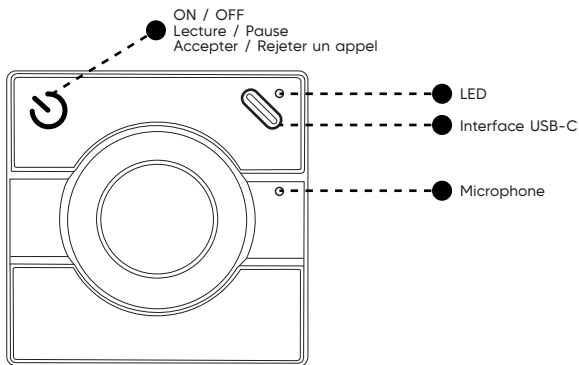
JUMELAGE / DESCRIPTION

PRÉ-REQUIS

Avant la toute première utilisation, veuillez à charger complètement votre enceinte afin de prolonger sa batterie.

JUMELAGE

1. Appuyez 2 fois successivement sur le bouton «Power» pour voir la LED clignoter en bleu.
2. Accédez aux réglages Bluetooth de votre appareil et sélectionner l'enceinte.
3. Une fois l'appareil jumelé, le témoin lumineux reste allumé en bleu.



UTILISATION

BOUTON ON / OFF

- **Allumer / Éteindre:** appui long
- **Appairage de l'enceinte:** double appui
- **Lecture / Pause:** appui court
- **Accepter un appel:** appui court
- **Rejeter un appel:** appui long

TÉMOIN LUMINEUX (LED)

- **Clignotement bleu:** mode appairage activé
- **Lumière bleue continue:** appairage effectué
- **Lumière rouge continue:** chargement en cours



AVERTISSEMENT

Une écoute prolongée à volume élevé peut entraîner des dommages auditifs permanents.

Utilisez un volume modéré pour protéger votre audition.

L'appareil ne s'allume pas

- Vérifiez que la batterie est suffisamment chargée.

Problème d'appairage

- Vérifiez que votre connexion Bluetooth est activée sur votre smartphone.
- Supprimez le modèle «X1» de la liste Bluetooth et recommencez l'appairage.
- Assurez-vous qu'aucun autre appareil n'est déjà connecté.



CONDITIONS D'UTILISATION

- Ne pas ouvrir, démonter ou tenter de réparer l'appareil soi-même.
- Ne pas exposer l'appareil à l'eau, à l'humidité ou à des projections de liquide.
- Ne pas utiliser l'appareil dans des environnements à températures extrêmes (chaleur excessive, gel) ni en plein soleil prolongé.
- Ne pas exposer l'appareil à des sources de chaleur (radiateurs, flammes, appareils chauffants).
- Éviter les chocs, les chutes et les vibrations importantes.
- Utiliser uniquement les accessoires, câbles et chargeurs recommandés par le fabricant.
- Ne pas insérer d'objets étrangers dans les ports ou ouvertures de l'appareil.
- Ne pas exercer de pression excessive sur les boutons.
- Tenir l'appareil hors de portée des très jeunes enfants sans surveillance.
- Ne pas utiliser l'appareil s'il présente des signes de dommage (câble endommagé, surchauffe, dysfonctionnement).
- Respecter les réglementations locales en matière d'utilisation et de recyclage des appareils électroniques.

SPÉCIFICATIONS

Marque: JAJ

Modèle: JAJ0021 - X

Composition: ABS / PCB

Puissance: 5 W (PMPO) - 3 W (RMS)

Diamètre du haut-parleur: 40 mm

Batterie: Lithium 500 mAh

Autonomie: Environ 2 heures

Version Bluetooth: 5.0

Distance de fonctionnement: 10 mètres

Interface de chargement: USB-C

Dimensions: 50 x 50 x 36 mm

Fonction TWS (True Wireless Stereo)

Mode mains libres



www.jaj-solutions.com

Toutes les marques mentionnées appartiennent à leurs propriétaires respectifs.
All trademarks are the property of their respective owners.
Importé par JAJ SOLUTIONS SAS. Fabriqué en Chine
Imported by JAJ SOLUTIONS SAS. Made in China.
499 AVENUE DES MONTS D'OLMES | 09340 VERNIOLLE | FRANCE

MANUFACTURER

SHENZHEN BASIX INDUSTRIAL CO. LTD
ROOM 201, BUILDING A2, TAIZHONG INDUSTRIAL ZONE,
NO. 6 XIFENG ROAD, AILIAN COMMUNITY, LONGCHENG STREET,
LONGGANG DISTRICT, SHENZHEN, CHINA
MODEL NUMBER : X1 / JAJ0021





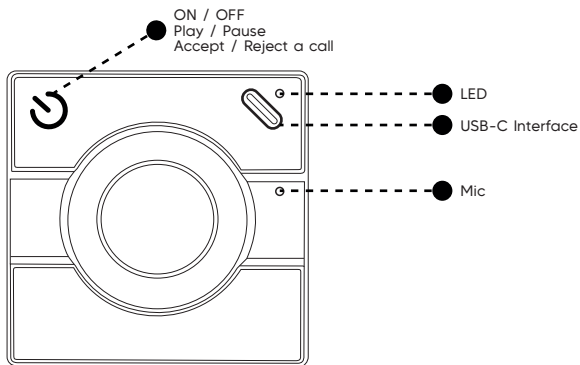
PAIRING / DESCRIPTION

PREREQUISITES

Before first use, make sure to fully charge your speaker to prolong battery life.

PAIRING

1. Press the Power button twice to make the LED flash blue.
2. Go to your device's Bluetooth settings and select the speaker.
3. Once paired, the LED will stay solid blue.





ON / OFF BUTTON

- **Power On / Off:** long press
- **Pair the speaker:** double press
- **Play / Pause:** short press
- **Accept a call:** short press
- **Reject a call:** long press

LED INDICATOR

- **Blue flashing:** pairing mode active
- **Solid blue:** paired successfully
- **Solid red:** charging



WARNING

Prolonged listening at high volume may cause permanent hearing damage.

Use moderate volume to protect your hearing.



TROUBLESHOOTING

The device does not turn on

- Check that the battery is sufficiently charged.

Pairing issues

- Make sure Bluetooth is enabled on your smartphone.
- Remove the «X1» device from your Bluetooth list and try pairing again.
- Ensure no other device is already connected.



TERMS OF USE

- Do not open, disassemble, or attempt to repair the device yourself.
- Do not expose the device to water, moisture, or liquid splashes.
- Do not use the device in environments with extreme temperatures (excessive heat or freezing) or under prolonged direct sunlight.
- Do not expose the device to heat sources (radiators, flames, heating appliances).
- Avoid shocks, drops, and strong vibrations.
- Use only accessories, cables, and chargers recommended by the manufacturer.
- Do not insert foreign objects into the device ports or openings.
- Do not apply excessive pressure to the buttons.
- Keep the device out of reach of very young children without supervision.
- Do not use the device if it shows signs of damage (damaged cable, overheating, malfunction).
- Comply with local regulations regarding the use and recycling of electronic devices.



SPECIFICATIONS

Brand: JAJ

Model: JAJ0021 - X

Material: ABS / PCB

Power: 5 W (PMPO) – 3 W (RMS)

Speaker diameter: 40 mm

Battery: 500 mAh Lithium

Battery life: Approx. 2 hours

Bluetooth version: 5.0

Operating range: 10 meters

Charging interface: USB-C

Dimensions: 50 x 50 x 36 mm

TWS (True Wireless Stereo) Function

Hands-free mode



www.jaj-solutions.com

Toutes les marques mentionnées appartiennent à leurs propriétaires respectifs.
All trademarks are the property of their respective owners.
Importé par JAJ SOLUTIONS SAS. Fabriqué en Chine
Imported by JAJ SOLUTIONS SAS. Made in China.
499 AVENUE DES MONTS D'OLMES | 09340 VERNIOLLE | FRANCE

MANUFACTURER

SHENZHEN BASIX INDUSTRIAL CO. LTD
ROOM 201, BUILDING A2, TAIZHONG INDUSTRIAL ZONE,
NO. 6 XIFENG ROAD, AILIAN COMMUNITY, LONGCHENG STREET,
LONGGANG DISTRICT, SHENZHEN, CHINA
MODEL NUMBER : X1 / JAJ0021



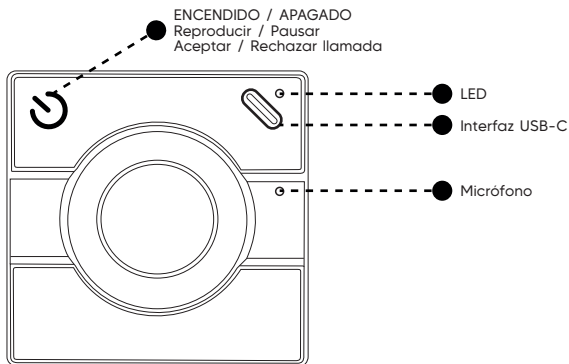
EMPAREJAMIENTO / DESCRIPCIÓN

PRERREQUISITOS

Antes del primer uso, asegúrese de cargar completamente su altavoz para prolongar la vida útil de la batería.

EMPAREJAMIENTO

1. Presione el botón Power dos veces de manera consecutiva para que el LED parpadee en azul.
2. Vaya a la configuración de Bluetooth de su dispositivo y seleccione el altavoz.
3. Una vez emparejado, el LED permanecerá encendido en azul.



BOTÓN DE ENCENDIDO / APAGADO

- **Encender / Apagar:** pulsación prolongada
- **Emparejar el altavoz:** doble pulsación
- **Reproducir / Pausar:** pulsación corta
- **Aceptar llamada:** pulsación corta
- **Rechazar llamada:** pulsación prolongada

INDICADOR LED

- **Parpadeo azul:** modo de emparejamiento activado
- **Luz azul fija:** emparejamiento realizado
- **Luz roja fija:** cargando



ADVERTENCIA

Escuchar durante mucho tiempo a volumen alto puede causar
daños auditivos permanentes.

Use un volumen moderado para proteger su audición.

El dispositivo no se enciende

- Verifique que la batería esté suficientemente cargada.

Problemas de emparejamiento

- Asegúrese de que el Bluetooth esté activado en su smartphone.
- Elimine el dispositivo «X1» de la lista de Bluetooth y vuelva a emparejar.
- Asegúrese de que ningún otro dispositivo esté conectado.



CONDICIONES DE USO

- No abra, desmonte ni intente reparar el dispositivo por su cuenta.
- No exponga el dispositivo al agua, humedad ni salpicaduras de líquidos.
- No utilice el dispositivo en entornos con temperaturas extremas (calor excesivo, frío) ni bajo exposición prolongada al sol.
- No exponga el dispositivo a fuentes de calor (radiadores, llamas, aparatos calefactores).
- Evite golpes, caídas y vibraciones fuertes.
- Utilice únicamente accesorios, cables y cargadores recomendados por el fabricante.
- No introduzca objetos extraños en los puertos u orificios del dispositivo.
- No ejerza presión excesiva sobre los botones.
- Mantenga el dispositivo fuera del alcance de niños muy pequeños sin supervisión.
- No utilice el dispositivo si presenta signos de daño (cable dañado, sobrecalentamiento, mal funcionamiento).
- Cumpla con las normativas locales relativas al uso y reciclaje de dispositivos electrónicos.

ESPECIFICACIONES

Marca: JAJ

Modelo: JAJ0021 - X

Material: ABS / PCB

Potencia: 5 W (PMPO) – 3 W (RMS)

Diámetro del altavoz: 40 mm

Batería: 500 mAh de litio

Autonomía: Aproximadamente 2 horas

Versión Bluetooth: 5.0

Alcance: 10 metros

Interfaz de carga: USB-C

Dimensiones: 50 x 50 x 36 mm

Función TWS (True Wireless Stereo)

Modo manos libres



www.jaj-solutions.com

Toutes les marques mentionnées appartiennent à leurs propriétaires respectifs.
All trademarks are the property of their respective owners.
Importé par JAJ SOLUTIONS SAS. Fabriqué en Chine
Imported by JAJ SOLUTIONS SAS. Made in China.
499 AVENUE DES MONTS D'OLMES | 09340 VERNIOLLE | FRANCE

MANUFACTURER

SHENZHEN BASIX INDUSTRIAL CO. LTD
ROOM 201, BUILDING A2, TAIZHONG INDUSTRIAL ZONE,
NO. 6 XIFENG ROAD, AILIAN COMMUNITY, LONGCHENG STREET,
LONGGANG DISTRICT, SHENZHEN, CHINA
MODEL NUMBER : X1 / JAJ0021



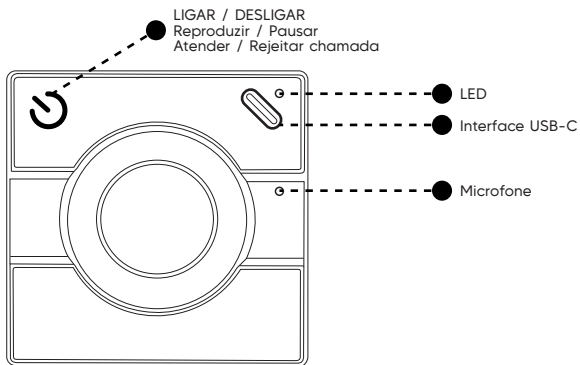
EMPARELHAMENTO / DESCRIÇÃO

PRÉ-REQUISITOS

Antes do primeiro uso, certifique-se de carregar completamente o seu alto-falante para prolongar a vida útil da bateria.

EMPARELHAMENTO

1. Pressione o botão Power duas vezes rapidamente para que o LED pisque em azul.
2. Vá para as configurações de Bluetooth do seu dispositivo e selecione o alto-falante.
3. Uma vez emparelhado, o LED permanecerá aceso em azul.



UTILIZAÇÃO

BOTÃO LIGAR / DESLIGAR

- **Ligar / Desligar:** pressione longamente
- **Emparelhar o alto-falante:** pressione duas vezes
- **Reproduzir / Pausar:** pressione rapidamente
- **Atender chamada:** pressione rapidamente
- **Rejeitar chamada:** pressione longamente

INDICADOR LED

- **Pisca azul:** modo de emparelhamento ativado
- **Luz azul contínua:** emparelhamento concluído
- **Luz vermelha contínua:** carregando



AVISO

Ouvir por longos períodos em volume alto pode causar danos auditivos permanentes.

Use volume moderado para proteger sua audição.

O dispositivo não liga

- Verifique se a bateria está suficientemente carregada.

Problemas de emparelhamento

- Certifique-se de que o Bluetooth esteja ativado no seu smartphone.
- Remova o dispositivo «X1» da lista de Bluetooth e tente emparelhar novamente.
- Certifique-se de que nenhum outro dispositivo esteja conectado.



CONDIÇÕES DE UTILIZAÇÃO

- Não abra, desmonte ou tente reparar o dispositivo por conta própria.
- Não exponha o dispositivo à água, humidade ou salpicos de líquidos.
- Não utilize o dispositivo em ambientes com temperaturas extremas (calor excessivo, frio intenso) nem sob exposição prolongada ao sol.
- Não exponha o dispositivo a fontes de calor (radiadores, chamas, aparelhos de aquecimento).
- Evite choques, quedas e vibrações fortes.
- Utilize apenas acessórios, cabos e carregadores recomendados pelo fabricante.
- Não introduza objetos estranhos nas portas ou aberturas do dispositivo.
- Não exerça pressão excessiva sobre os botões.
- Mantenha o dispositivo fora do alcance de crianças muito pequenas sem supervisão.
- Não utilize o dispositivo se apresentar sinais de danos (cabo danificado, sobreaquecimento, mau funcionamento).
- Respeite as regulamentações locais relativas à utilização e reciclagem de dispositivos eletrónicos.

ESPECIFICAÇÕES

Marca: JAJ

Modelo: JAJ0021 - X

Material: ABS / PCB

Potência: 5 W (PMPO) – 3 W (RMS)

Diâmetro do alto-falante: 40 mm

Bateria: 500 mAh de lítio

Autonomia: Aproximadamente 2 horas

Versão do Bluetooth: 5.0

Alcance de operação: 10 metros

Interface de carregamento: USB-C

Dimensões: 50 x 50 x 36 mm

Função TWS (True Wireless Stereo)

Modo mãos livres



www.jaj-solutions.com

Toutes les marques mentionnées appartiennent à leurs propriétaires respectifs.
All trademarks are the property of their respective owners.
Importé par JAJ SOLUTIONS SAS. Fabriqué en Chine
Imported by JAJ SOLUTIONS SAS. Made in China.
499 AVENUE DES MONTS D'OLMES | 09340 VERNIOLLE | FRANCE

MANUFACTURER

SHENZHEN BASIX INDUSTRIAL CO. LTD
ROOM 201, BUILDING A2, TAIZHONG INDUSTRIAL ZONE,
NO. 6 XIFENG ROAD, AILIAN COMMUNITY, LONGCHENG STREET,
LONGGANG DISTRICT, SHENZHEN, CHINA
MODEL NUMBER : X1 / JAJ0021



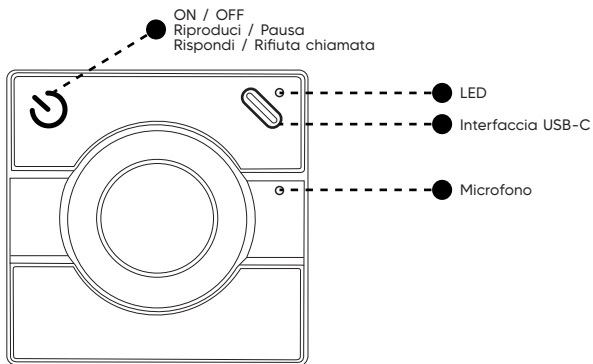
JACCOPIAMENTO / DESCRIZIONE

PREREQUISITI

Prima del primo utilizzo, assicurarsi di caricare completamente lo speaker per prolungare la durata della batteria.

ABBINAMENTO (PAIRING)

1. Premere due volte rapidamente il pulsante Power per far lampeggiare il LED in blu.
2. Accedere alle impostazioni Bluetooth del dispositivo e selezionare lo speaker.
3. Una volta abbinato, il LED rimarrà acceso fisso in blu.





UTILIZZO

PULSANTE ON / OFF

- **Accendere / Spegnerne:** pressione lunga
- **Abbinare lo speaker:** doppia pressione
- **Riproduci / Pausa:** pressione breve
- **Rispondere a una chiamata:** pressione breve
- **Rifiutare una chiamata:** pressione lunga

INDICATORE LED

- **Lampeggio blu:** modalità abbinamento attiva
- **Luce blu fissa:** abbinamento completato
- **Luce rossa fissa:** in carica



AVVERTENZA

L'ascolto prolungato a volume elevato può causare danni permanenti all'udito.

Usare un volume moderato per proteggere l'udito.



Il dispositivo non si accende

- Verificare che la batteria sia sufficientemente carica.

Problemi di associazione

- Assicurarsi che il Bluetooth sia attivato sullo smartphone.
- Rimuovere il dispositivo «X1» dall'elenco dei dispositivi Bluetooth e riprovare l'abbinamento.
- Assicurarsi che nessun altro dispositivo sia già connesso.



CONDIZIONI DI UTILIZZO

- Non aprire, smontare o tentare di riparare il dispositivo autonomamente.
- Non esporre il dispositivo ad acqua, umidità o schizzi di liquidi.
- Non utilizzare il dispositivo in ambienti con temperature estreme (calore eccessivo, gelo) o sotto esposizione prolungata al sole.
- Non esporre il dispositivo a fonti di calore (radiator, fiamme, apparecchi riscaldanti).
- Evitare urti, cadute e vibrazioni forti.
- Utilizzare esclusivamente accessori, cavi e caricabatterie raccomandati dal produttore.
- Non inserire oggetti estranei nelle porte o aperture del dispositivo.
- Non esercitare una pressione eccessiva sui pulsanti.
- Tenere il dispositivo fuori dalla portata dei bambini molto piccoli senza supervisione.
- Non utilizzare il dispositivo se presenta segni di danneggiamento (cavo danneggiato, surriscaldamento, malfunzionamento).
- Rispettare le normative locali relative all'uso e al riciclaggio dei dispositivi elettronici.

SPECIFICHE

Marca: JAJ

Modello: JAJ0021 - X

Materiale: ABS / PCB

Potenza: 5 W (PMPO) – 3 W (RMS)

Diametro dello speaker: 40 mm

Batteria: Litio 500 mAh

Autonomia: Circa 2 ore

Versione Bluetooth: 5.0

Distanza operativa: 10 metri

Interfaccia di ricarica: USB-C

Dimensioni: 50 x 50 x 36 mm

Funzione TWS (True Wireless Stereo)

Modalità vivavoce



www.jaj-solutions.com

Toutes les marques mentionnées appartiennent à leurs propriétaires respectifs.
All trademarks are the property of their respective owners.
Importé par JAJ SOLUTIONS SAS. Fabriqué en Chine
Imported by JAJ SOLUTIONS SAS. Made in China.
499 AVENUE DES MONTS D'OLMES | 09340 VERNIOLLE | FRANCE

MANUFACTURER

SHENZHEN BASIX INDUSTRIAL CO. LTD
ROOM 201, BUILDING A2, TAIZHONG INDUSTRIAL ZONE,
NO. 6 XIFENG ROAD, AILIAN COMMUNITY, LONGCHENG STREET,
LONGGANG DISTRICT, SHENZHEN, CHINA
MODEL NUMBER : X1 / JAJ0021



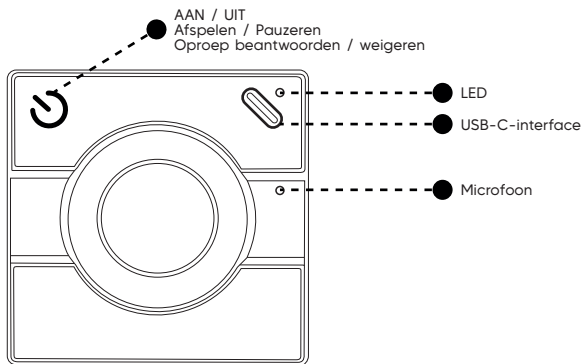
KOPPELEN / BESCHRIJVING

VOORWAARDEN

Laad uw speaker volledig op voordat u deze voor het eerst gebruikt om de levensduur van de batterij te verlengen.

KOPPELEN

1. Druk twee keer snel op de Power-knop om het LED-lampje blauw te laten knipperen.
2. Ga naar de Bluetooth-instellingen van uw apparaat en selecteer de speaker.
3. Zodra het apparaat is gekoppeld, blijft het LED-lampje continu blauw branden.



AAN / UIT-KNOP

- **Aan / Uit:** lang indrukken
- **Speaker koppelen:** dubbel indrukken
- **Afspelen / Pauzeren:** kort indrukken
- **Oproep beantwoorden:** kort indrukken
- **Oproep weigeren:** lang indrukken

LED-INDICATIE

- **Blauw knipperen:** koppelmodus actief
- **Blauw vast:** succesvol gekoppeld
- **Rood vast:** opladen



WAARSCHUWING

Langdurig luisteren op hoog volume kan permanente gehoorschade veroorzaken.

Gebruik een matig volume om uw gehoor te beschermen.

Het apparaat schakelt niet in

- Controleer of de batterij voldoende is opgeladen.

Koppelproblemen

- Zorg ervoor dat Bluetooth is ingeschakeld op uw smartphone.
- Verwijder het apparaat «X1» uit de Bluetooth-lijst en probeer opnieuw te koppelen.
- Zorg ervoor dat geen ander apparaat al verbonden is.



GEBRUIKSVOORWAARDEN

- Open, demonteer of probeer het apparaat niet zelf te repareren.
- Stel het apparaat niet bloot aan water, vocht of vloeistofspatten.
- Gebruik het apparaat niet in omgevingen met extreme temperaturen (overmatige hitte of kou) of bij langdurige blootstelling aan direct zonlicht.
- Stel het apparaat niet bloot aan warmtebronnen (radiatoren, open vuur, verwarmingsapparaten).
- Vermijd schokken, vallen en sterke trillingen.
- Gebruik uitsluitend accessoires, kabels en opladers die door de fabrikant worden aanbevolen.
- Steek geen vreemde voorwerpen in de poorten of openingen van het apparaat.
- Oefen geen overmatige druk uit op de knoppen.
- Houd het apparaat buiten het bereik van zeer jonge kinderen zonder toezicht.
- Gebruik het apparaat niet als het tekenen van schade vertoont (beschadigde kabel, oververhitting, storing).
- Volg de lokale voorschriften voor het gebruik en de recycling van elektronische apparaten.

SPECIFICATIES

Merk: JAJ

Model: JAJ0021 - X

Materiaal: ABS / PCB

Vermogen: 5 W (PMPO) – 3 W (RMS)

Luidsprekerdiameter: 40 mm

Batterij: 500 mAh lithium

Batterijduur: ongeveer 2 uur

Bluetooth-versie: 5.0

Bereik: 10 meter

Oplaadinterface: USB-C

Afmetingen: 50 x 50 x 36 mm

TWS-functie (True Wireless Stereo)

Handsfree-modus



www.jaj-solutions.com

Toutes les marques mentionnées appartiennent à leurs propriétaires respectifs.
All trademarks are the property of their respective owners.
Importé par JAJ SOLUTIONS SAS. Fabriqué en Chine
Imported by JAJ SOLUTIONS SAS. Made in China.
499 AVENUE DES MONTS D'OLMES | 09340 VERNIOLLE | FRANCE

MANUFACTURER

SHENZHEN BASIX INDUSTRIAL CO. LTD
ROOM 201, BUILDING A2, TAIZHONG INDUSTRIAL ZONE,
NO. 6 XIFENG ROAD, AILIAN COMMUNITY, LONGCHENG STREET,
LONGGANG DISTRICT, SHENZHEN, CHINA
MODEL NUMBER : X1 / JAJ0021



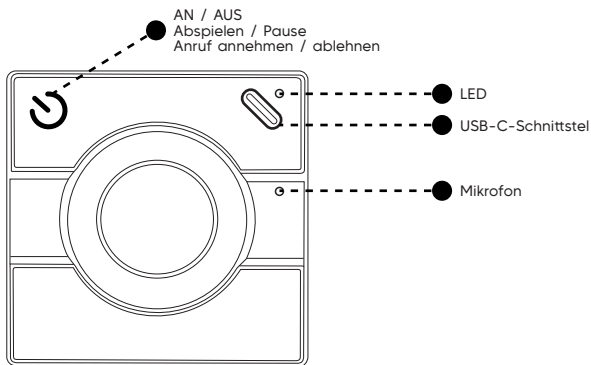
KOPPELN / BESCHREIBUNG

VORAUSSETZUNGEN

Laden Sie Ihren Lautsprecher vor der ersten Verwendung vollständig auf, um die Akkulaufzeit zu verlängern.

KOPPLUNG (PAIRING)

1. Drücken Sie die Power-Taste zweimal hintereinander, damit die LED blau blinkt.
2. Gehen Sie zu den Bluetooth-Einstellungen Ihres Geräts und wählen Sie den Lautsprecher aus.
3. Nach erfolgreicher Kopplung leuchtet die LED dauerhaft blau.



VERWENDUNG

AN / AUS-TASTE

- **Ein- / Ausschalten:** lang drücken
- **Lautsprecher koppeln:** zweimal kurz drücken
- **Abspielen / Pause:** kurz drücken
- **Anruf annehmen:** kurz drücken
- **Anruf ablehnen:** lang drücken

LED-ANZEIGE

- **Blau blinkend:** Kopplungsmodus aktiv
- **Blau leuchtend:** erfolgreich gekoppelt
- **Rot leuchtend:** Laden



WARNUNG

Längeres Hören bei hoher Lautstärke kann zu dauerhaftem Gehörschaden führen.

Verwenden Sie mittlere Lautstärke, um Ihr Gehör zu schützen.

Gerät lässt sich nicht einschalten

- Überprüfen Sie, ob der Akku ausreichend geladen ist.

Kopplungsprobleme

- Stellen Sie sicher, dass Bluetooth auf Ihrem Smartphone aktiviert ist.
- Entfernen Sie das Gerät «X1» aus der Bluetooth-Liste und koppeln Sie erneut.
- Stellen Sie sicher, dass kein anderes Gerät bereits verbunden ist.



NUTZUNGSBEDINGUNGEN

- Öffnen, zerlegen oder reparieren Sie das Gerät nicht selbst.
- Setzen Sie das Gerät keinem Wasser, keiner Feuchtigkeit oder Flüssigkeitsspritzern aus.
- Verwenden Sie das Gerät nicht in Umgebungen mit extremen Temperaturen (übermäßige Hitze oder Frost) oder bei längerer direkter Sonneneinstrahlung.
- Setzen Sie das Gerät keinen Wärmequellen aus (Heizkörper, offene Flammen, Heizgeräte).
- Vermeiden Sie Stöße, Stürze und starke Vibrationen.
- Verwenden Sie ausschließlich vom Hersteller empfohlene Zubehörteile, Kabel und Ladegeräte.
- Stecken Sie keine Fremdkörper in die Anschlüsse oder Öffnungen des Geräts.
- Üben Sie keinen übermäßigen Druck auf die Tasten aus.
- Bewahren Sie das Gerät außerhalb der Reichweite sehr junger Kinder ohne Aufsicht auf.
- Verwenden Sie das Gerät nicht, wenn es Anzeichen von Beschädigungen aufweist (beschädigtes Kabel, Überhitzung, Fehlfunktion).
- Beachten Sie die lokalen Vorschriften zur Nutzung und zum Recycling elektronischer Geräte.

TECHNISCHE DATEN

Marke: JAJ

Modell: JAJ0021 - X

Material: ABS / PCB

Leistung: 5 W (PMPO) – 3 W (RMS)

Lautsprecherdurchmesser: 40 mm

Batterie: 500 mAh Lithium

Akkulaufzeit: ca. 2 Stunden

Bluetooth-Version: 5.0

Reichweite: 10 Meter

Ladeschnittstelle: USB-C

Abmessungen: 50 x 50 x 36 mm

TWS-Funktion (True Wireless Stereo)

Freisprechmodus



www.jaj-solutions.com

Toutes les marques mentionnées appartiennent à leurs propriétaires respectifs.
All trademarks are the property of their respective owners.
Importé par JAJ SOLUTIONS SAS. Fabriqué en Chine
Imported by JAJ SOLUTIONS SAS. Made in China.
499 AVENUE DES MONTS D'OLMES | 09340 VERNIOLLE | FRANCE

MANUFACTURER

SHENZHEN BASIX INDUSTRIAL CO. LTD
ROOM 201, BUILDING A2, TAIZHONG INDUSTRIAL ZONE,
NO. 6 XIFENG ROAD, AILIAN COMMUNITY, LONGCHENG STREET,
LONGGANG DISTRICT, SHENZHEN, CHINA
MODEL NUMBER : X1 / JAJ0021

